



# ООО «Элегия»

Россия, Новгородская обл., 174411г.  
Боровичи, ул. Железнодорожников, 22  
Тел/факс: (81664)2-0911, 2-6929  
Http://www.elegia-mebel.ru

## СТОЛ-КНИЖКА

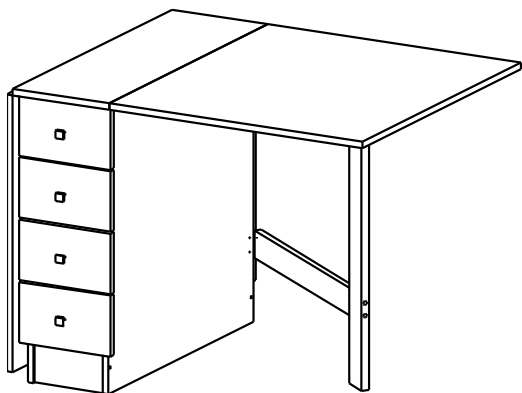
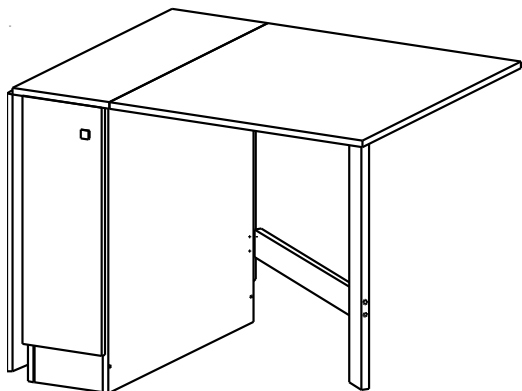
с ящиками

ИНСТРУКЦИЯ ПО СБОРКЕ

СЕКЦИЯ №2

300x800x750мм (в собранном виде)

1676x800x750мм (в разложенном виде)



### Комплектовочная ведомость деталей

№	Наименование	Размер		Кол-во
1	КМ.015.00-01-02 Крыло	800	704	2
2	КМ.015.00-02-02 Щит боковой лев.	734	728	1
3	КМ.015.00-02-03 Щит боковой прав.	734	728	1
4	КМ.015.00-02-06 Цоколь	100	192	2
5	КМ.015.00-02-10 Фасад ящика	154	256	4
6	КМ.015.00-02-05 Щит нижний	728	192	1
7	КМ.015.00-02-01 Крышка	800	268	1
8	КМ.015.00-02-11 Фасад-дверь	630	220	1
9	КМ.015.00-02-04 Щит средний	618	192	1
10	КМ.015.00-01-08 Опора п/м	738	70	2
11	КМ.015.00-02-08 Дно metaboxa	346	160	4
12	КМ.015.00-01-07 Опорная рейка	70	565	4
13	КМ.015.00-02-09 Задняя стенка metaboxa	67	160	4
14	КМ.015.00-02-07 Щит-полка	350	190	1

### Комплектовочная ведомость фурнитуры

№ поз.	Наименование	Кол-во, шт.
1	Стяжка-саморез 7x50	4
2	Стяжка-саморез 7x70	8
3	Шкант 8x30	16
4	Эксцентрик Hettich Rastex 15	12
5	Дюбель эксцентрика Hettich Rapid S DU 324	12
6	Петля накладная	2
7	Планка петли	2
8	Полкодержатель	4
9	Петля карточная	10
10	Саморез 3,5x16	130
11	Саморез 6,3x13	4
12	Комплект metaboxов 86x350мм	4
13	Ручка-грибок FB-014	5
14	Амортизатор 8x16	10
15	Наконечник	12
16	Шуруп 3x18	24
17	Заглушка стяжки	4
18	Заглушка самоклеющаяся	12
19	Ключ шестигранный	1
20	Винт M4x20 / шайба пластмассовая	5/5

### Ведомость фурнитуры

1	2	3	4	5	6	7	8	9	10
11	12	13	14	15	16	17	18	19	20

### ПОСЛЕДОВАТЕЛЬНОСТЬ СБОРКИ

Перед началом сборки ознакомьтесь с ведомостями, проверьте и рассортируйте детали и фурнитуру. Будьте внимательны, строго следуйте пунктам инструкции. Сборку изделия производить на ровной поверхности, подложив лист гофрокартона, во избежание повреждения деталей.

1. **Сборка корпуса.** В отверстия дет.2,3 впрессуйте дюбель эксцентрика (поз.5). В торцевые отверстия щита среднего (дет.9), щита нижнего (дет.6) и цоколя (дет.4) запрессуйте шканты (поз.3) с клеем ПВА. Закрепите направляющие metaboxa саморезами 3,5x16 (поз.10) к щиту боковому (дет.2,3) согласно наколкам. Закрепите планку петли (поз.7) к щиту боковому (дет.2) саморезами 6,3x13 (поз.11). Вложите эксцентрики (поз.4) в отверстия дет. 9 и 6 Соедините детали корпуса в следующей последовательности: а) дет.9 с дет.6 б) дет.2 с дет.9, 6 вставив дюбеля в эксцентрики. в) дет. 4 закрепите стяжкой-саморезами 7x50 (поз.1) к щиту боковому (дет.2) г) Щит боковой (дет.3) соедините с дет. 6,9 вставив дюбеля в эксцентрики и к детали 4 стяжкой-саморезом 7x50.

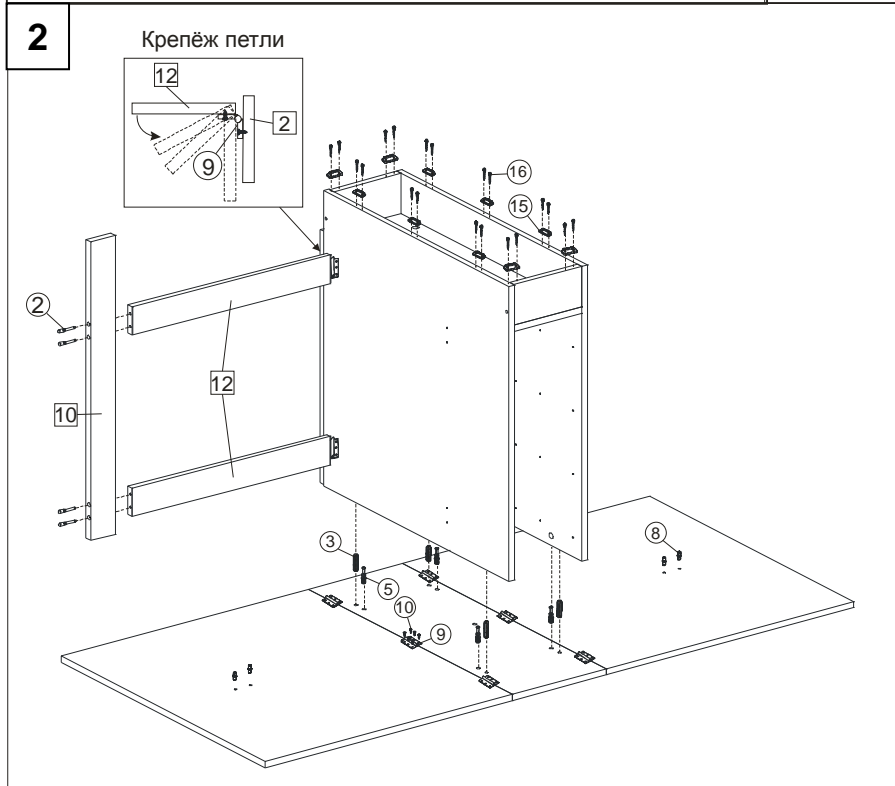
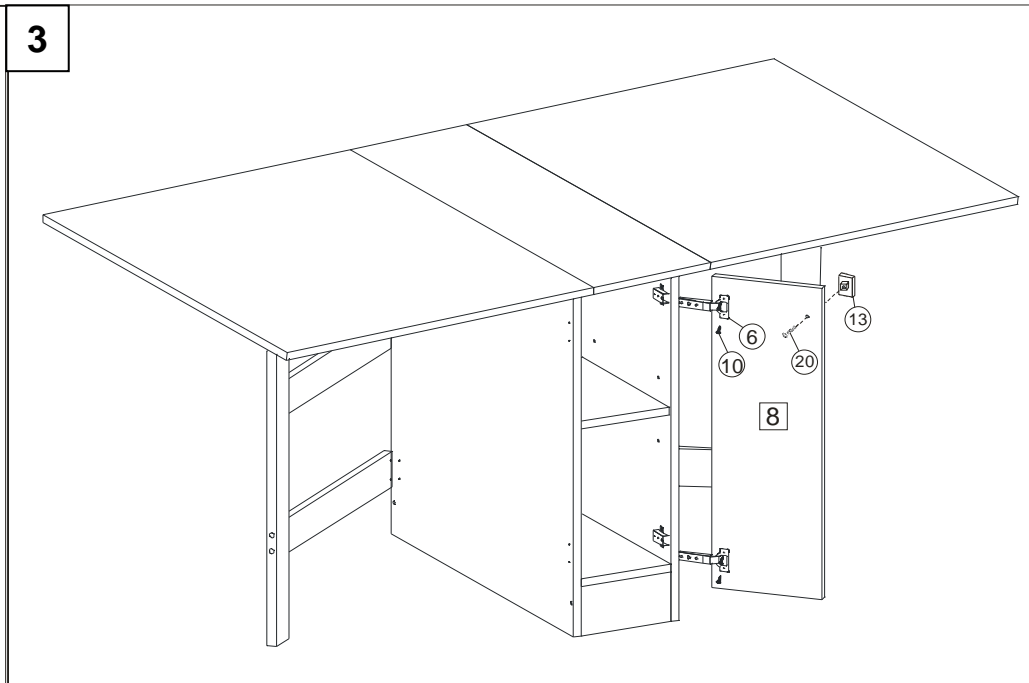
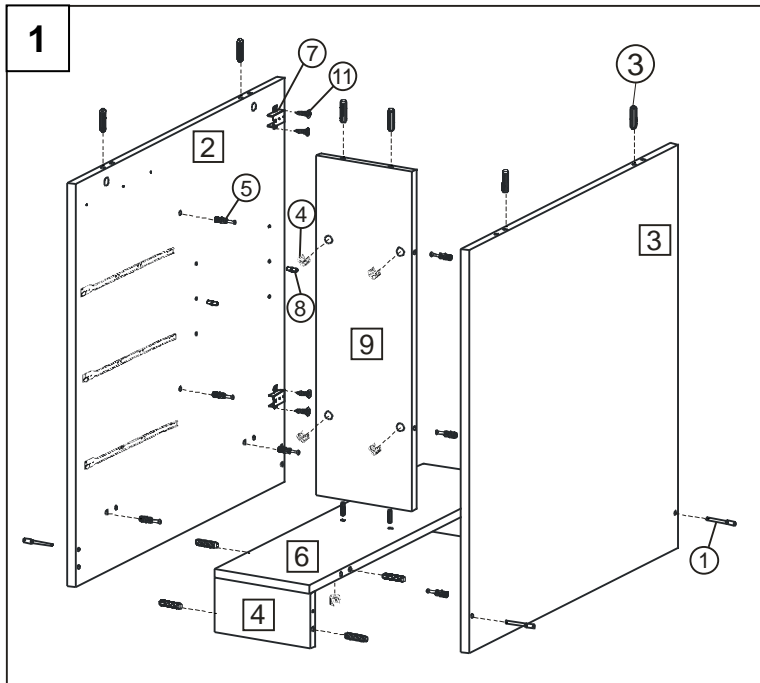
2. **Сборка крышек и корпуса, сборка опоры.** Закрепите петлю (поз.9) саморезами 3,5x16 к крышке (дет.7) а затем к крылу (дет.1) В отверстия дет. 7 впрессуйте дюбеля (поз.5) Соедините корпус стола с крышкой стола вставив дюбеля в эксцентрики. Закрепите петлю (поз.9) к щиту боковому (дет.2,3) согласно наколкам саморезами 3,5x16.(см. крепёж петли). Далее к петле закрепите опорную рейку (дет. 12) также саморезами 3,5x16. Опору (дет.10) закрепите к опорной рейке (дет. 12) стяжкой саморезом 7x70 (поз. 2)

3. **Монтаж фасада.** Закрепите петлю (поз. 6) к фасаду-двери (дет.8) саморезами 3,5x16 Навесьте фасад на планки петли и отрегулируйте положение фасада. Закрепите ручку (поз.13) винтом (поз.20) при необходимости через шайбу пластмассовую.

4. **Сборка ящиков.** См. схему 4.

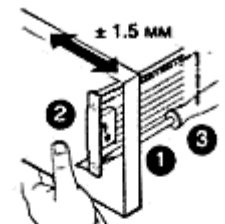
5. Впрессуйте полкодержатели (поз.8) в отверстия дет. 2,3 на удобной высоте и вложите щит-полку (дет.14) Вставьте ящики. Отрегулируйте положение фасадов регулировочными винтами на metaboxe.

# Сборка корпуса



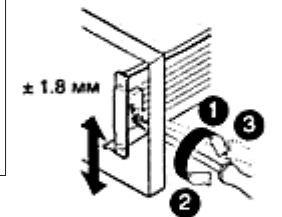
## МЕТАБОКС

### Регулировка по ширине



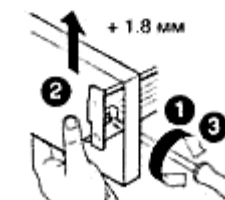
1. Ослабьте винты
2. Отрегулируйте фасад
3. Затяните винты

### Регулировка по высоте



1. Ослабьте верхний винт
2. Отрегулируйте фасад (эксцентрик)
3. Затяните винт

ZSF.1510/1610



1. Ослабьте винт
2. Отрегулируйте фасад
3. Затяните винт

**N** - детали корпуса

**(N)** - позиции фурнитуры

