

Комплектовочная ведомость

№ дет.	Наименование детали	Кол-во	Размер	
			Шир.	Выс.
1	Стенка ящика пер.	1	275	505
2	Стенка ящика зад.	1	275	505
3	Бок ящика прав.	2	275	350
4	Бок ящика лев.	2	275	350
5	Бок правый	1	1009	375
6	Бок левый	1	1009	375
7	Щит верхний	1	600	407
8	Щит нижний	1	562	375
9	Полка	1	561	370
10	Рейка передняя	1	562	100
11	Рейка задняя	1	562	85
12	Задняя стенка ДВП	1	1005	592
13	ДВП ящика	1	519	332
14	Фасад ящика	1	315	592
15	Фасад-дверь	1	686	592

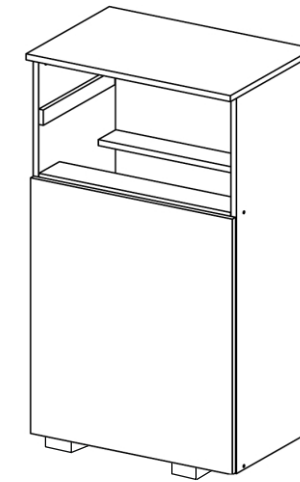
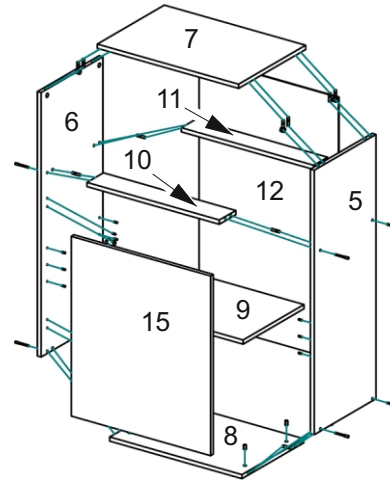


Рис.1

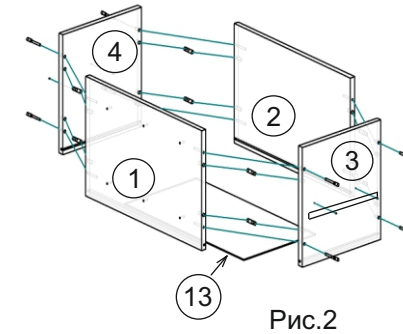


Рис.2

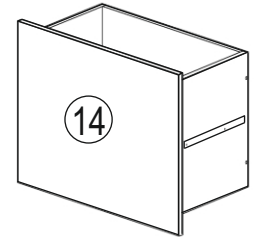


Рис.3

Подготовка к сборке

Перед сборкой освободить щиты от упаковки, проверить комплектность пакета согласно ведомости и внимательно ознакомиться с инструкцией по сборке. Упаковку сохранить до окончания сборки.

Сборка должна производиться на ровном полу, покрытом тканью или бумагой. Для работы необходимо иметь: дрель с набором сверл, отвертку прямую/крестовидную, молоток. При сборке избегайте неосторожных ударов и излишних усилий, соблюдайте порядок сборки и следуйте пунктам описания.






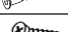

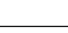
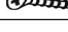





Описание сборки.

1. Запрессуйте шканты (поз. 6) в отверстия деталей 7, 8, 10, 11.
2. В отверстия на боковых щитах (дет. 5, 6) вставьте эксцентрики. В отверстия верхней крышки вставьте дюбели (поз. 1)
3. Прикрутите планки петли саморезами (поз. 10) и направляющие для ящика на боковые щиты саморезами (поз. 8)
4. На нижний щит установите опоры (поз. 3) саморезами (поз. 8).
5. Соедините боковины с нижним щитом и рейками (дет. 10, 11), закрепите стяжками (поз. 7) предварительно установив на ровную поверхность.
6. К получившейся конструкции присоедините верхний щит (дет. 7) и затяните эксцентрики. Рис.1
7. Установите заднюю стенку ДВП (поз. 12), закрепив шурупами (поз. 11).
8. Вставьте полкодержатели (поз. 4) и полку (дет. 9).
9. Прикрутите петли к фасаду саморезами (поз. 8) и навесьте фасад. Рис.1

Сборка ящика.

1. На боковины ящика (поз. 3, 4) прикрутите направляющие саморезами (поз. 8) в соответствующем положении, запрессуйте шканты.
2. Соедините заднюю стенку и боковины ящика, в паз вставьте ДВП (поз. 13) и установите переднюю стенку ящика, и получившуюся конструкцию закрепите стяжками. Рис.2.
3. Прикрутите фасад (поз. 14) с помощью саморезов (поз. 9). Рис.3
4. Вставьте готовый ящик в тумбу, проверьте плавность выдвигания ящика.

Комплектовочная ведомость фурнитуры

№ поз.	Название	Кол-во	
1	Дюбель Эксцентрик	4	
2	Эксцентрик Rastex	4	
3	Опора регулируемая Валмакс	4	
4	Полкодержатель	4	
5	Ключ конфирматный	1	
6	Шкант 8x30	20	
7	Стяжка CM 7x50	16	
8	Саморез 3,5x16	44	
9	Саморез 3,5x30	6	
10	Саморез 6,3x13	4	
11	Шурупы 3x18	24	
12	Шариковые направляющие 300(компл.)	1	
13	Механизм «Impuls» (толкатель фасада)	1	
14	Петля накладная с отв. планкой	2	
15	Заглушка конфир	16	
16	Заглушка самокл. D18мм	4	