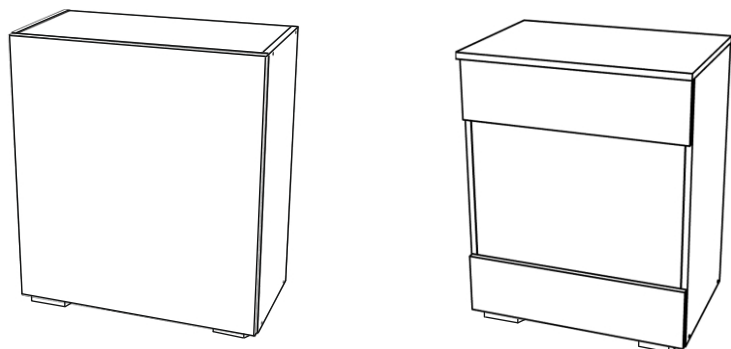


# ООО «Элегия»

Россия, Новгородская обл., 174411 г. Боровичи ул. Железнодорожников, 22  
Тел/факс: (81664) 90-100, 90-102

## Инструкция по сборке Тумба №3/ Тумба -витрина №4 «Эlegant 9» 600x410x700



### Комплектовочная ведомость

№ дет.	Наименование детали	Кол-во	Размер		№ дет.	Наименование детали	Кол-во	Размер	
1	Бок правый.	1	664	380	5	Полка	1	561	370
2	Бок левый.	1	664	380	6	Задняя стенка ДВП	1	660	592
3	Щит нижний	1	562	380	7	Фасад	1	660	592
4	Щит верхний	1	600	410	8	Фасад -витрина 8a-рейка фасада верхняя -1 8б- рейка фасада нижняя -1	2	156	592

### Комплектовочная ведомость фурнитуры

№ поз.	Название	Кол-во	
1	Дюбель эксцентрика	4	
2	Эксцентрик	4	
3	Опора регулируемая Валмакс	4	
4	Полкодержатель	4	
5	Ключ конфирматный	1	
6	Шкант 8x30	8	
7	Стяжка СМ 7x50	4	
8	Саморез 3.5x16	22	
9	Саморез 6,3x13	4	
10	Шуруп 3x18	20	
11	Механизм «Impuls» (толкатель фасада)	1	
12	Петля накладная	2	
13	Планка петли	2	
14	Заглушка конфирматная	4	
15	Заглушка самокл.D18мм	4	

\*Для Тумбы -витрины дополнительно саморез 3x20 - 8 шт. и шайба спец.-8шт.

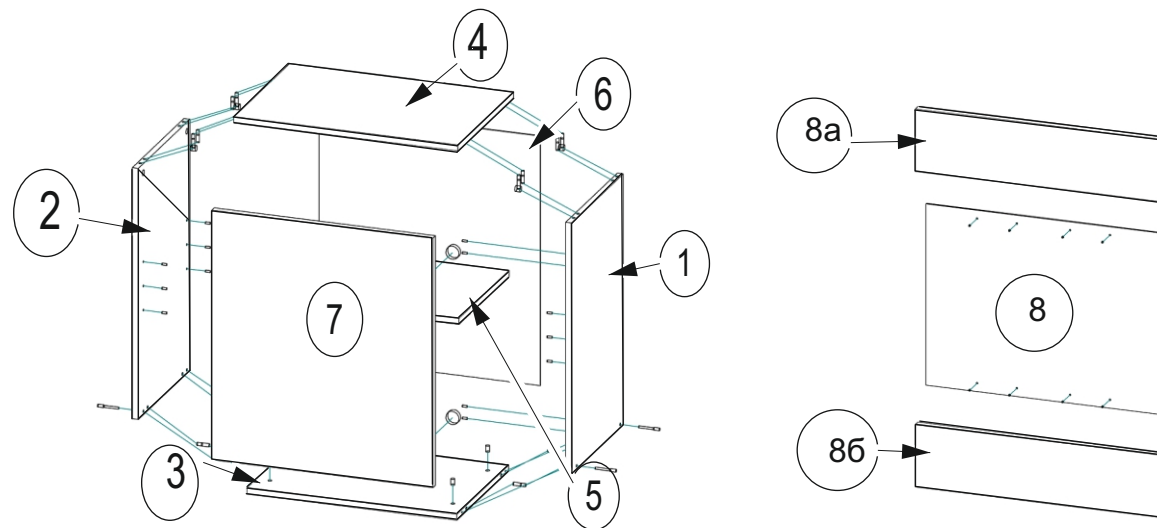


Рис.1

Рис.2

### Подготовка к сборке

Перед сборкой освободить щиты от упаковки, проверить комплектность пакета согласно ведомости и внимательно ознакомиться с инструкцией по сборке. Упаковку сохранить до окончания сборки. Сборка должна производиться на ровном полу, покрытом тканью или бумагой. Для работы необходимо иметь :дрель с набором сверл, отвертку прямую/крестовидную, молоток. При сборке избегайте неосторожных ударов и излишних усилий, соблюдайте порядок сборки и следуйте пунктам описания.

### Порядок сборки.

1. Запрессовать шканты (поз.6) в щит нижний (дет.3).
2. В верхний щит (дет.4) вставить дюбели эксцентриков (поз.1).
3. На бок левый (дет.2) или правый (дет.1) прикрутить планки петли (поз.13) саморезами (поз.9), учитывая в какую сторону будет открываться шкаф, вставить эксцентрики и шканты.
4. Установить механизм Impuls (толкатель фасада) (поз.11) саморезами (поз.8)
5. Соединить нижний щит с боками, закрепить стяжками (поз.7), используя конфирматный ключ (поз.5).
6. К получившейся конструкции присоединить верхний щит (дет.4) и закрепить эксцентриками (поз.2)
7. Установить заднюю стенку ДВП (дет.6) шурупами (поз.10).
8. Прикрутить опоры (поз.3) на нижний щит саморезами (поз.8).
9. Вставить полкодержатели (поз.4) на нужную высоту, полку (дет.5) вставить после того как шкаф будет установлен.
10. К фасаду (дет.7) прикрутить петли (поз.12) саморезами (поз.8).
11. ВАЖНО !!! Для Тумбы -витрины выполните сборку фасада (Рис.2)
  1. Установить петли (поз.12) на саморезы (поз.8) на верхнюю (дет.8a) и нижнюю (дет.8б) рейки фасада.
  2. С помощью саморезов и шайбы спец. соединить со стеклом последовательно верхнюю и нижнюю рейки фасада.
12. Установить фасад на тумбу, отрегулировать зазоры регулировочными винтами.
13. Места креплений закрыть заглушками (поз.14,15).

Производитель оставляет за собой право вносить изменения в конструкцию изделий не влияющие на ее функциональность и художественное решение. Изображение представленно в инструкции может отличаться от реального вида изделия.