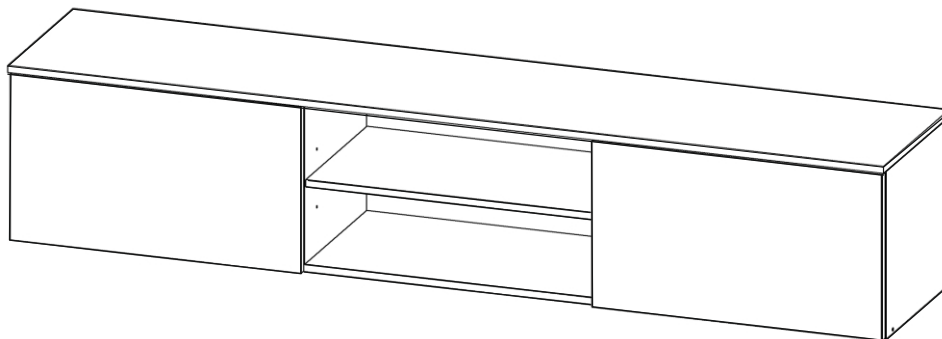


ООО «Элегия»

Россия, Новгородская обл., 174411 г. Боровичи ул. Железнодорожников, 22
Тел/факс: (81664) 90-100, 90-102

Инструкция по сборке Тумба ТВ №7 «Эlegant 9»

1800x410x410

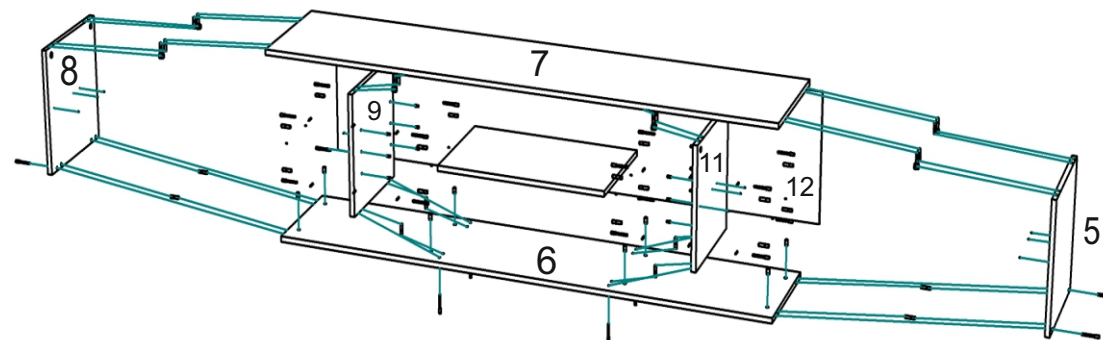


Комплектовочная ведомость

№ дет.	Наименование детали	Кол-во	Размер		№ дет.	Наименование детали	Кол-во	Размер	
1	Бок ящика лев.	2	307	300	8	Бок левый	1	374	350
2	Стенка ящика пер.	2	307	510	9	Средник левый	1	357	350
3	Бок ящика прав.	2	307	300	10	Полка	1	593	345
4	Стенка ящика зад.	2	307	510	11	Средник правый	1	357	350
5	Бок правый	1	374	350	12	Задняя стенка ДВП	1	386	1796
6	Щит нижний	1	1763	350	13	ДВП ящика	2	524	274
7	Щит верхний	1	1800	380	14	Фасад ящика	2	368	597

Комплектовочная ведомость фурнитуры

№ поз.	Название	Кол-во	
1	Дюбель Эксцентрик	8	
2	Эксцентрик Rastex	8	
3	Опора регулируемая Валмакс	8	
4	Полкодержатель	4	
5	Ключ конфирматный	1	
6	Шкант 8x30	32	
7	Стяжка СМ 7x50	24	
8	Саморез 3,5x16	64	
9	Саморез 3,5x30	12	
10	Шурупы 3x18	50	
11	Шариковые направляющие 300(компл.)	2	
12	Механизм «Impuls»(толкатель фасада)	4	



Подготовка к сборке

Перед сборкой освободить щиты от упаковки, проверить комплектность пакета согласно ведомости и внимательно ознакомиться с инструкцией по сборке. Упаковку сохранить до окончания сборки.

Сборка должна производиться на ровном полу, покрытом тканью или бумагой. Для работы необходимо иметь: дрель с набором сверл, отвертку прямую/крестовидную, молоток. При сборке избегайте неосторожных ударов и излишних усилий, соблюдайте порядок сборки и следуйте пунктам описания.

Рис.1

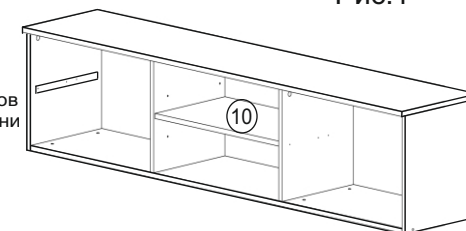


Рис.2

Описание сборки.

1. Запрессуйте шканты (поз.6) в отверстия на нижнем щите (дет.6).
2. Прикрутите направляющие для ящиков на бока тумбы (дет.5,8) и на средники (дет.9,11).
3. В торцы деталей 5,8,9,11 вставьте шканты и эксцентрики.
4. Соедините боковины и средники соответственно левый и правый с нижним щитом (дет.6), закрепите с помощью стяжек (поз.7)
5. К получившейся конструкции присоедините верхний щит (дет.7) предварительно вставив дюбели (поз.1), закрепите эксцентриками (поз.2).
6. Установите заднюю стенку ДВП (дет.12), закрепив шурупами (поз.10). Рис 1
7. Прикрутите опоры (поз.3) к нижнему щиту саморезами (поз.8).
8. Вставьте полку (дет.10) Рис 2.

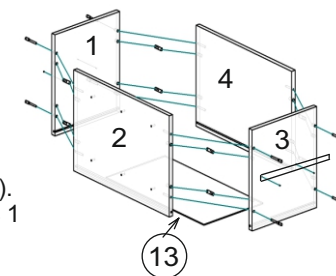


Рис.3

Сборка ящика.

1. На боковины ящика (дет.1,3) прикрутите направляющие саморезами (поз.8) в соответствующем положении, запрессуйте шканты.
2. Соедините заднюю стенку и боковины ящика, в паз вставьте ДВП (дет.13) и установите переднюю стенку ящика, и получившуюся конструкцию закрепите стяжками. Рис 3.
3. Прикрутите фасад (дет.14) с помощью саморезов (поз.9). Рис 4.
4. Вставьте готовый ящик в тумбу, проверьте плавность выдвигания ящика.

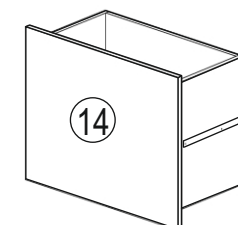


Рис.4