

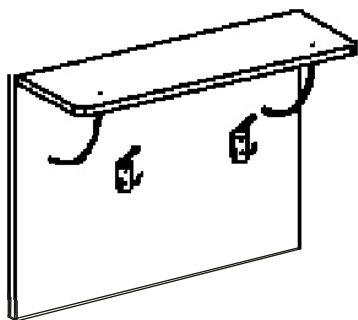
Инструкция по сборке Вешалка №18 «Элегант 9» 600x260x300

Комплектовочная ведомость фурнитуры

№ дет.	Наименование	Кол-во	
1	Стяжка СМ 7x50	3	
2	Ключ конфирматный	1	
3	Планка -подвеска	2	
4	Саморез 3,5x16	4	
5	Крючок	2	
6	Полкодержатель дуга	2	

Комплектовочная ведомость деталей

№дет.	Наименование	Кол-во	Размер
1	Щит верхний.	1	600x260
2	Щит задний.	1	279x600

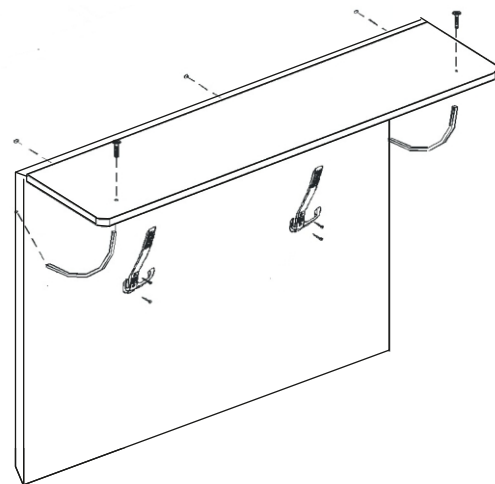


Подготовка к сборке

Перед сборкой освободить щиты от упаковки, проверить комплектность пакета согласно ведомости и внимательно ознакомиться с инструкцией по сборке. Упаковку сохранить до окончания сборки. Сборка должна производиться на ровном полу, покрытом тканью или бумагой. Для работы необходимо иметь : дрель с набором сверл, отвертку прямую/крестовидную, молоток. При сборке избегайте неосторожных ударов и излишних усилий, соблюдайте порядок сборки и следуйте пунктам описания.
ВНИМАНИЕ! При сборке избегайте неосторожных ударов и излишних усилий, соблюдайте порядок сборки и следуйте пунктам описания.

Описание сборки

- 1.К обратной стороне щита (дет.2) закрепите планки-подвески (поз.3)саморезами(поз.4)
- 2.Установите верхний щит(дет.1),закрепив стяжками (поз.1).
- 3.Прикрутите полкодержатели (поз.6) винтами (в комплекте).
- 4.Установите крючки (поз.5) закрепив саморезами.
- 5.Установите вешалку на стену,используя крепеж соответствующий вашей стене(в комплект не входит)



Производитель оставляет за собой право вносить изменения в конструкцию изделий не влияющие на ее функциональность и художественное решение. Изображение представленное в инструкции может отличаться от реального вида изделия.